

計測の高精度 省力化に

NISHINO

SANITARY サニタリー 圧力計 PRESSURE GAUGES

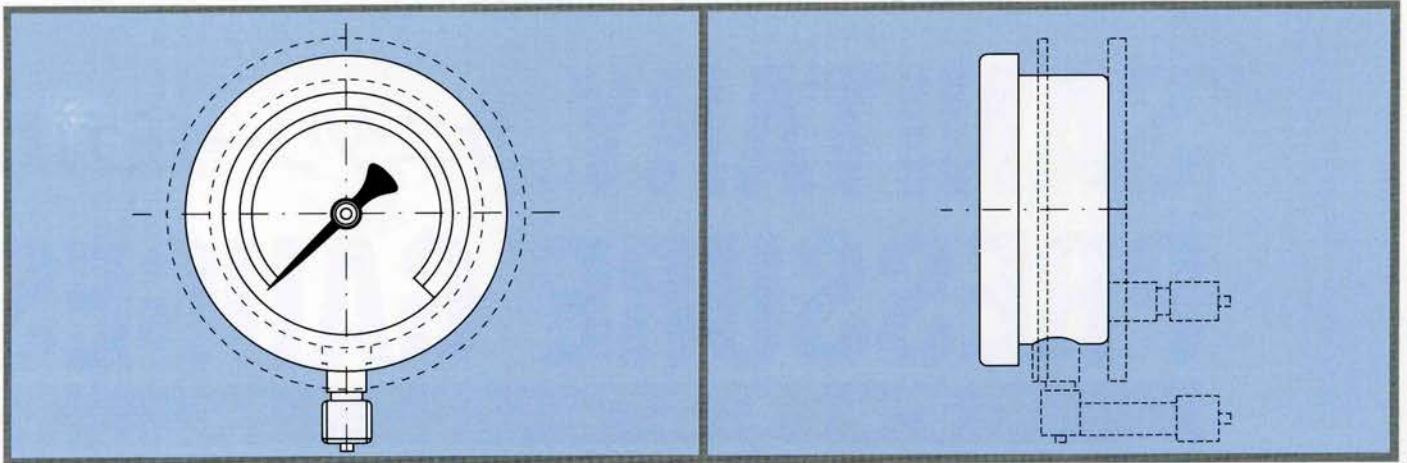
NGN隔膜式圧力計 ●実用新案 第543255号



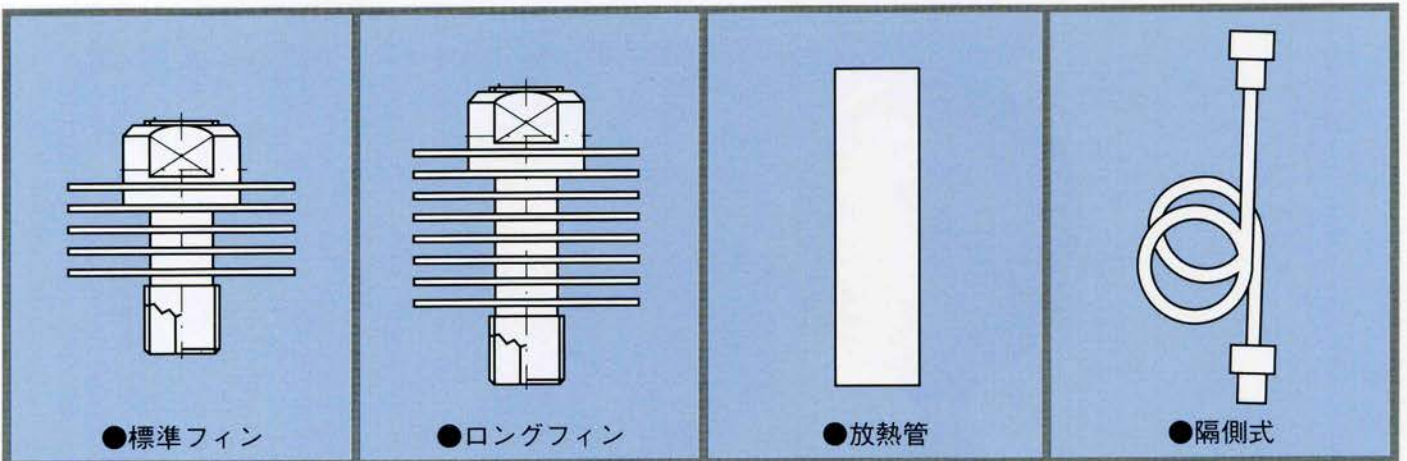
NISHINO SEISAKUSHO CO.,LTD.
OSAKA JAPAN

SANITARY PRESSURE GAUGES

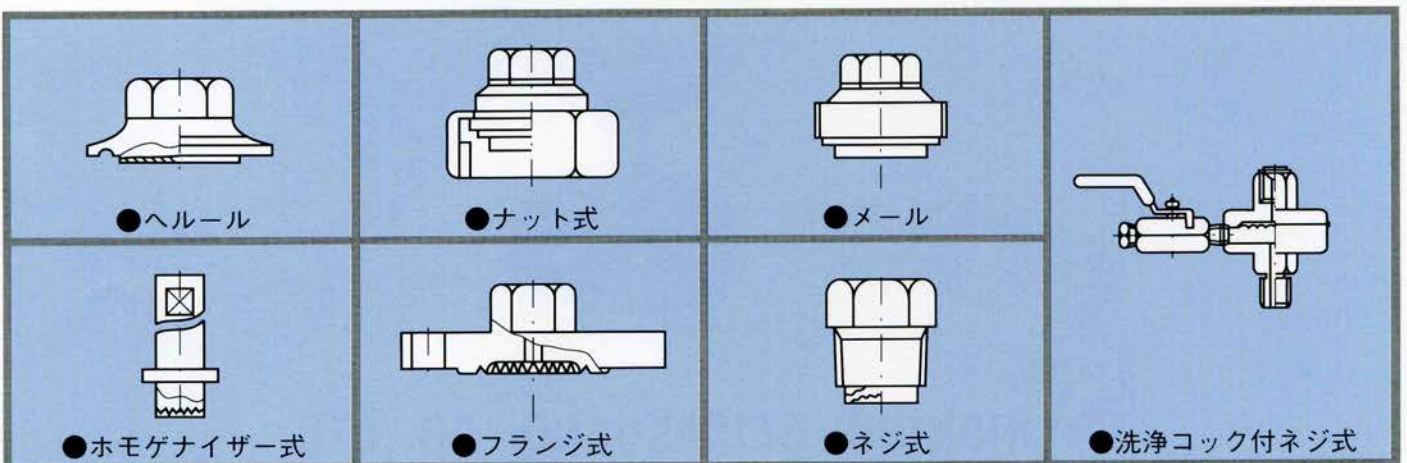
指示計部



アクセサリ



接続部



SANITARY PRESSURE GAUGES

西野製作所のサニタリーの歴史

昭和30年代に国内で初めてサニタリー継手に直接ダイヤフラムを溶接した隔膜式圧力計を開発製品化により、アルコール・飲料・酪農等の食品業界に数多くご使用頂き、また現在においては、医薬品、化粧品、塗料産業等、高粘性の流体測定にもすぐれた性能を発揮しております。以来40年のサニタリーの歴史と躍進の中でフロンティアとしての研究、開発に尽力致しております。

IDF規格(ISO)の規定

IDF Standard (国際酪農連盟) はISO (International Organization for Standardization 国際標準化機構) に移行しましたが、長年使用されてきたIDF規格は現在も活用されております。

特 長

- ①測定流体が直接エレメントに導入せず高耐蝕性ダイヤフラムを受圧部として仕切っておりますのでブルドン管の腐蝕の心配がありません。
- ②ダイヤフラムは確実な作業手順でアルゴンアーク溶接を行い、さらに耐圧検査の実施等厳重な品質管理のため洩れの心配はありません。
- ③補正が容易・零調指針を用いておりますので温度誤差等の補正が容易にできます。(標準品)
- ④洗浄性・分解性能・点検が容易。
- ⑤標準品は防水型で洗浄時圧力の強い湯や蒸気、悪環境への適用に対して耐えられるよう露出部はステンレス鋼材です。
標準品外のケースはYBSC₃クロームメッキ仕上げです。

制作・仕様(標準)

大 き さ	75・100φ (ホモゲージ 100・125φ)
ケ ー ス 形 状	A・B・D・L形
接 続 部	クランプ式・ナット式・メール式・自在ネジ式
封 入 液	プロピレングリコール・シリコンオイル・純水, その他
ダイヤフラム	SUS316・SUS316L, その他
精 度	±1.6%F.S (JIS 1.6級相当)
接 点 形 式	コンタクトスイッチ・マイクロスイッチ
接 点 容 量 (抵抗負荷)	1接点式・2接点式 コンタクト式 (オイル封入式はACのみ) AC100V 0.4A AC200V 0.2A DC100V 0.02A DC200V 0.01A マイクロ式 AC125V・250V 5A DC125V 0.5A DC30V 2A
接点調節方法	外部調節式(指定装備)
電線取出方法	コンタクト式 端子箱 マイクロ式 端子箱
オイル封入式	機械的な振動や圧力の脈動が激しい場所に取付けられると短期間に作動不良を起こしますので油封入圧力計は内部機構を粘性抵抗により振動を抑制しますので圧力計の寿命を大きくのばします。封入油は無害です。
オイル封入 コンタクト接点付	特殊な充填液によりスイッチ接触による放電のための油変色を防いでおります。液は電気特性に優れて無害です。

接続寸法・圧力レンジ

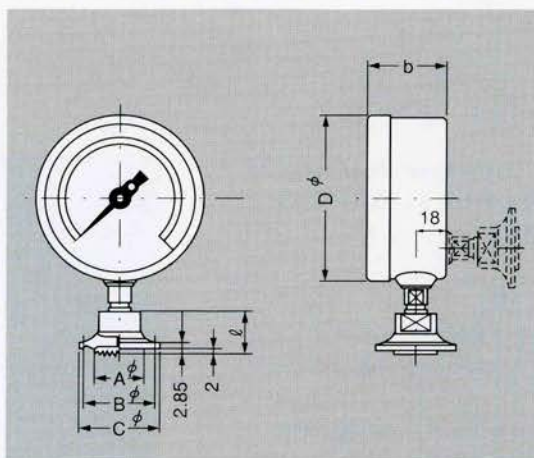
呼 径	ダイヤフラム径	圧 力 レ ン ジ
1 S, B	35 φ	圧力 0.3MPa~ 以上制作可能 連成 -0.1MPa~0~0.3MPa~2MPa
1½ S, B	35 φ	圧力 0.3MPa~ 以上制作可能 連成 -0.1MPa~0~0.3MPa~2MPa
2 S, B	47 φ	圧力 0.1MPa~ 以上制作可能 連成 -0.1MPa~0~0.2MPa~2MPa
2½ S, B	58 φ	圧力 0.05MPa~ 以上制作可能 連成 -0.1MPa~0~0.1MPa~2MPa 真空 -0.1MPa
3 S, B	70 φ	圧力 0.03MPa~ 以上制作可能 連成 -0.1MPa~0~0.1MPa~2MPa 真空 -0.1MPa
4 S, B	100 φ	圧力 0.01MPa(100KPa)~以上制作可能 連成 -0.1MPa~0~0.1MPa~2MPa 真空 -0.1MPa

(ご注意ください)

ダイヤフラム式の圧力計は薄い金属膜であるために、使用状況、取り扱い等によっては破れる事も有りますので、取付場所(特に充填直前等)使用状況等を充分ご理解下さいます様、お願い致します。

SANITARY PRESSURE GAUGES

クランプ式 (ヘルール)



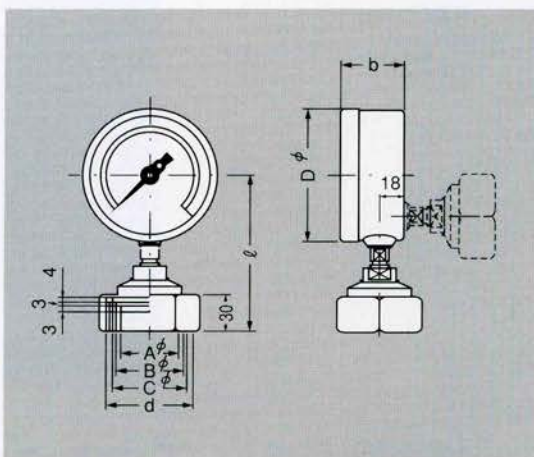
ケース寸法

目盛板径	D	b
75 φ	83	47
100 φ	107	50

接続部寸法

呼 径	A	B	C	ℓ
1S	35	43.5	50.5	22
1½S	35	43.5	50.5	24
2S	47	56.5	64.0	28.5
2½S	58	70.5	78.0	26.5
3S	70	83.5	91.0	26.5
4S	98	110	119	28

ナット式



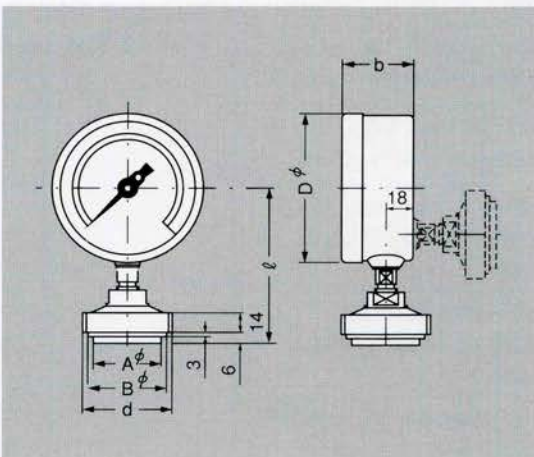
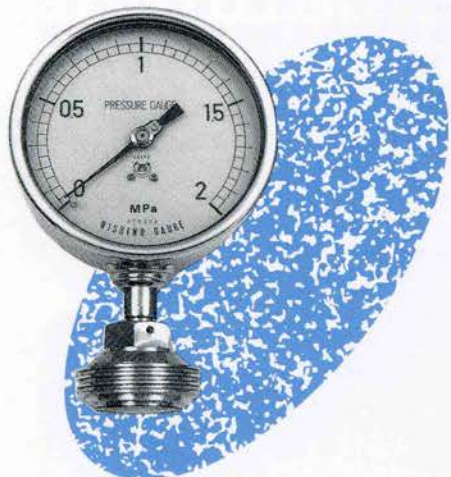
ケース寸法

目盛板径	D	b	ℓ
75 φ	83	47	113
100 φ	107	50	127

接続部寸法

呼 径	A	B	C
1½S	35	42.7	47
2S	47	56.2	60.5
2½S	58	69.9	74
3S	70	82.6	87.5

メール式



ケース寸法

目盛板径	D	b	ℓ
75 φ	83	47	97
100 φ	107	50	110

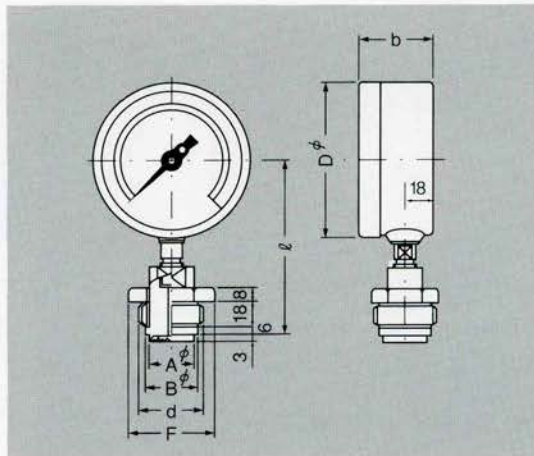
接続部寸法

呼 径 (d)	A	B
1½S	35	42.7
2S	47	56.2
2½S	58	69.7
3S	70	82.6

管用ネジG、Rも制作可能です。

SANITARY PRESSURE GAUGES

自在ネジ式



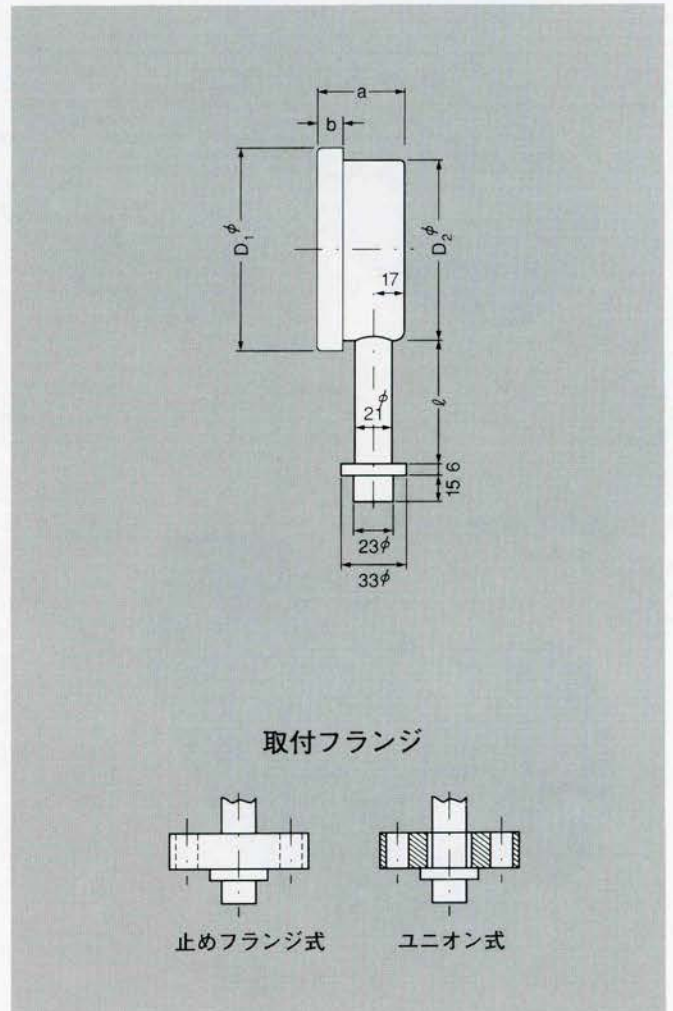
ケース寸法

目盛板径	D	b	l
75φ	83	47	113
100φ	107	50	126

接続部寸法

呼径 (d)	A	B	F
PF1 1/4B	32.5	38.5	46
PF1 1/2B	32.5	44	50

ホモゲナイザー式



●概要

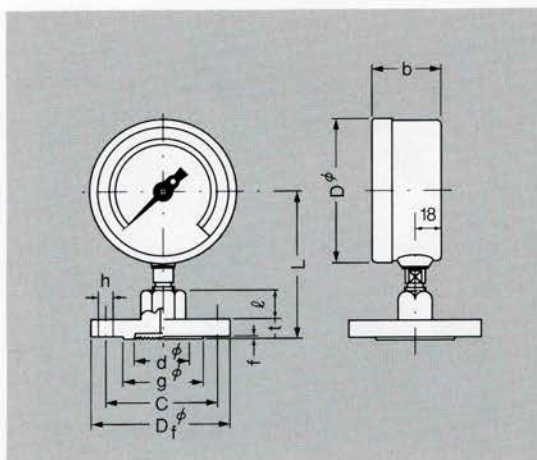
ホモゲナイザー専用圧力計で高温、高圧下で発生する機械的な振動や圧力の脈動を吸収制限する構造のため指針振れが少なく、内部機構の磨耗が減少し、寿命を大きくのばします。

ケース寸法

目盛板径	100φ	125φ
D1	116	133
D2	103	121
a	48	48
b	14	14
l	70	80

SANITARY PRESSURE GAUGES

JIS・フランジ式



ケース寸法

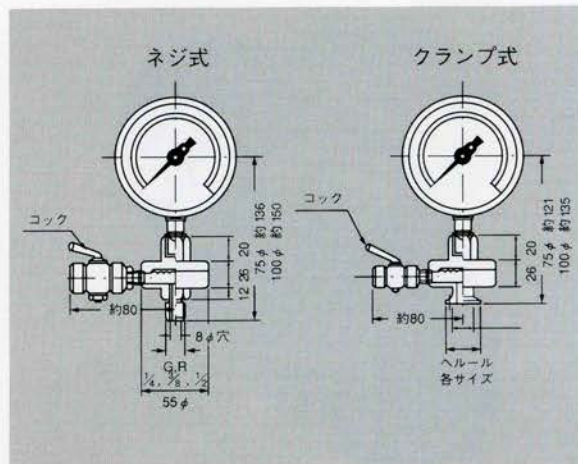
目盛板径	D	b
75φ	83	47
100φ	107	50

JIS規格外のフランジも制作可能です。

JIS 10Kフランジ寸法

呼径	フランジ Dfφ	フランジ			ボルト穴		ダイヤフラム dφ	L	目盛板径	
		t	f	g	中心円の径 C	数			径h	75φ
10A	90	12	1	48	65	4	15	35	20	94 106
15A	95	12	1	52	70	4	15	35	20	94 106
20A	100	14	1	58	75	4	15	35	47	20 96 108
25A	125	14	1	70	90	4	19	35	47	50 126 138
32A	135	16	2	80	100	4	19	35	47	50 128 140
40A	140	16	2	85	105	4	19	35	47	50 128 140
50A	155	16	2	100	120	4	19	47	50	128 140
65A	175	18	2	120	140	4	19	58	50	130 142
80A	185	18	2	130	150	8	19	70	50	130 142
100A	210	18	2	155	175	8	19	100	50	130 142

洗浄コック付



※ケース寸法は各形式と同一寸法
小口径のサニタリー継手(8A~15A)JIS管ヘルール接続が可能です。

各種

●D(L)型形状タイプ



●JISフランジタイプ 突出し型



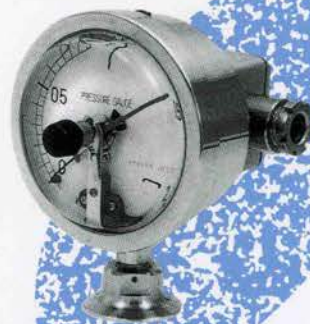
オプション仕様

耐振形

●オイル封入式



●オイル封入コンタクト接点付



耐熱形タイプ各種

●放熱管式



●フィン式



●リード(キャピラリ式)



接点付タイプ

●接点付
コンタクト



注) コンタクト接点は、指示針と設定針との接触により導通するため、接触した後の指示針の指示が、本来の圧力を示さない事や設定点以上動かない事があります。(設定針のヒゲゼンマイの力にまけてしまうため)その点、御了承の上御利用下さい。

●接点付
(マイクロ
スイッチ)



注) マイクロ接点式は計器レンジ0.5MPa以上からと成り2接点式は計器レンジにより製作ができない取付口径があります。

ご注文の際は

型番×圧カレンジャー(オプション)を選択願います。

オプション不用の場合型番×圧カレンジャーとなります。

サニタリー圧力計 型式表示一覧

[N][G]- □□□□□□ × □□ MPa-□□□□

形 状	A										直 結 形
	D										D形 又 L形
	S										隔測型リード付 (B, D形注記願います。)
大 き さ	4										100φ
	3										75φ
取 付 形 状		N									IDF ナット
		K									クランプ
		M									メール
		F									JIS フランジ
		W									ウェルド隔膜 (洗浄コック付タイプ)
		L									自在ネジ
		H									ホモゲナイザー
		A									その他
取 付 口 径			2								1 S
			3								1 ¹ / ₂ S
			4								2 S
			5								2 ¹ / ₂ S
			6								3 S
			7								3 ¹ / ₂ S
			8								4 S
			9								フランジ口径 } 9.0を選択の場合と ネジ 口径 } 別に取付口径を注記下さい。
			0								
接 液 材 質			S								接液SUS304 ダイヤフラムSUS316
			H								SUS316 SUS316L
			U								SUS316L SUS316L
			T								チタン
			C								ハステロイC
圧カレンジャー						☆☆					定格圧力
接 点									C		コンタクト接点 (ケース材質YBSc3標準)
									M		マイクロ接点 (ケース材質AC-7Aのみ) 注)
接 点 構 成									1		上 限
									2		下 限
									3		上下限 (2接点)
									4		上上・上限 (2接点) 注) マイクロ接点
									5		下下・下限 (2接点) 注) マイクロ接点
耐 振									N		ケース内油入 (ケース材質YBSc3標準)
									Y		スロットル入 又は シボリ入
耐 熱									P		高温パイプ式
									F		フィン式
									L		隔測リード式

※B形 D形(ツバ付), オイル封入式, コンタクト接点付はケース材質YBSc3クロームメッキが標準となります。SUSケース仕様は別途注記下さい。
 ※ウェルド隔膜のヘルル式等をご選択の場合は取付形状、口径を別途注記して下さい。

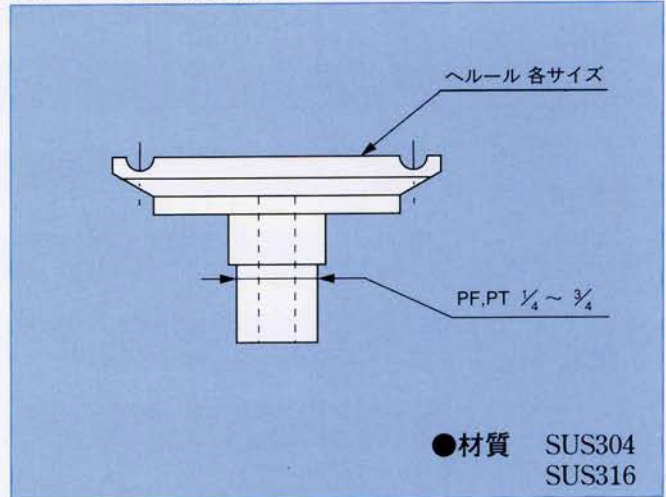
SANITARY PRESSURE GAUGES

付属品

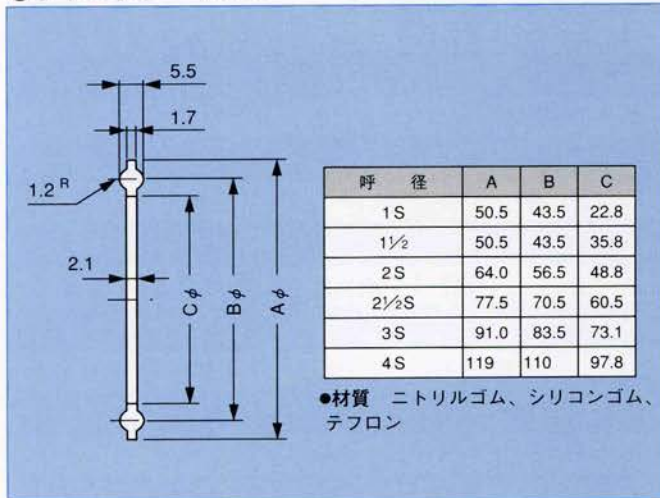
●クランプバンド



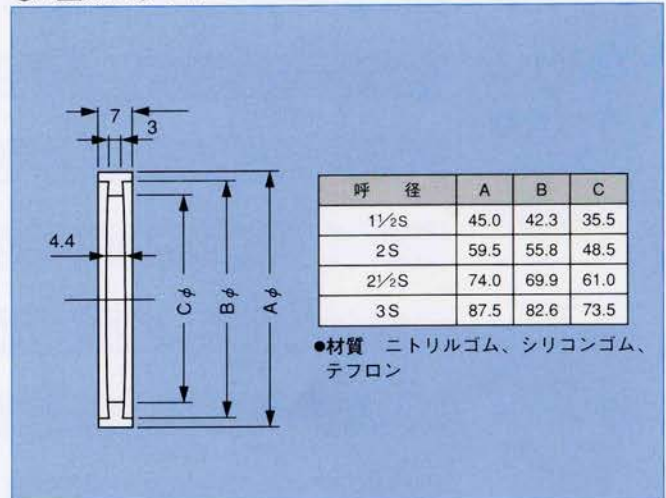
●クランプ接続用ネジ



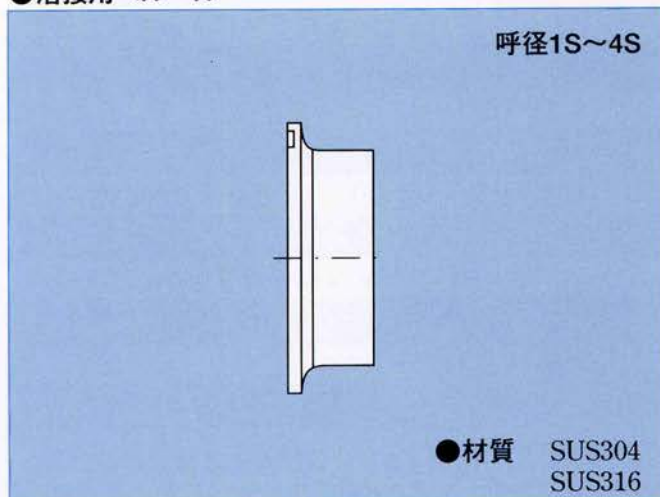
●クランプシーリング



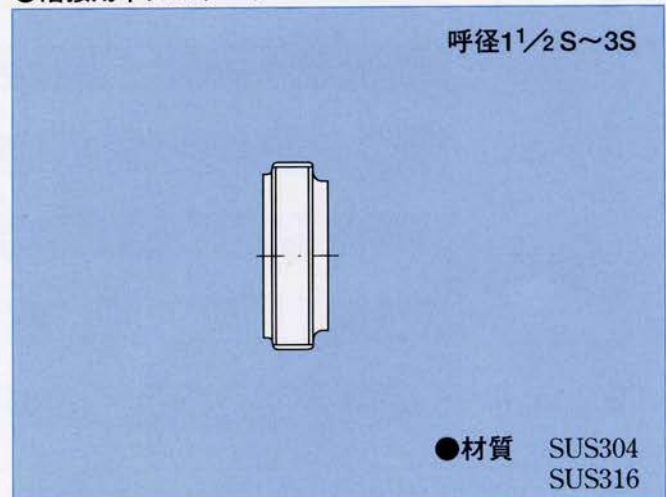
●H型ガスケット




●溶接用ヘルール



●溶接用ネジスリーブ



 株式会社 **西野製作所**

〒552-0012 大阪市港区市岡1丁目15番10号
TEL 06-6571-5735 代表
FAX 06-6576-1608
n-info@k-nishino.co.jp

このカタログに記載の仕様は予告なしに変更する事があります。