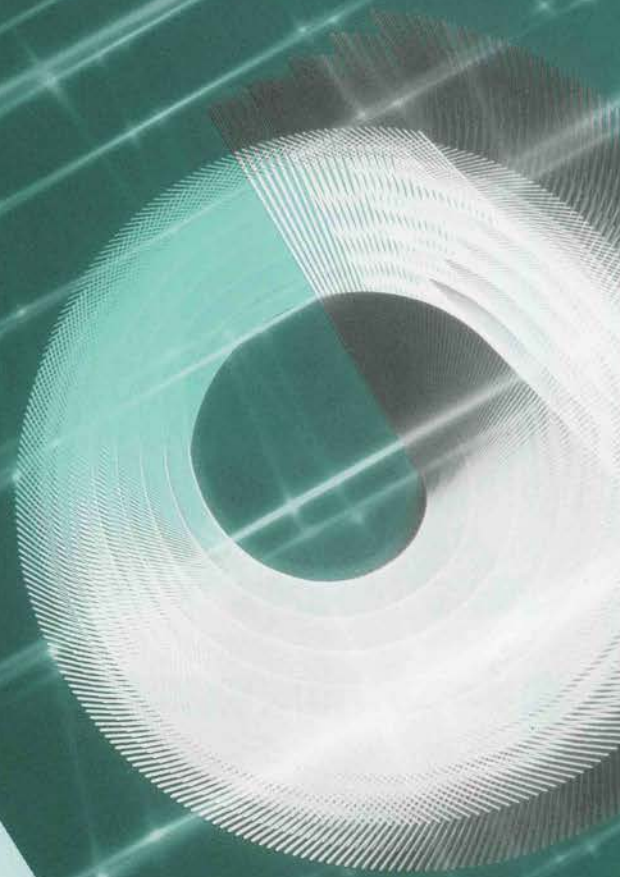


計測の高精度 省力化に

NISHINO

PRESSURE GAUGES

普通圧力計

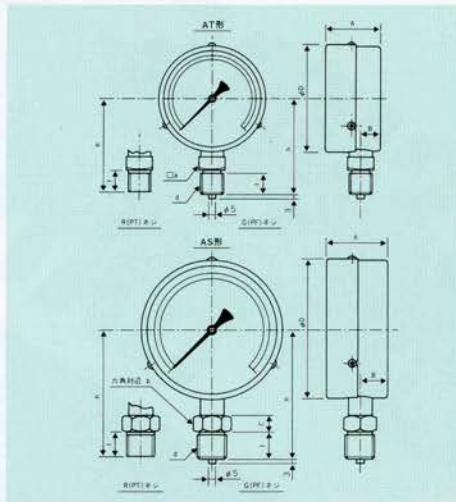


NISHINO SEISAKUSHO CO., LTD.

OSAKA JAPAN

普通形圧力計

縁なし形(A形)



AT形指示計部寸法

大きさ	φD	A	B
φ50	52	約28	11
φ60	63	約30	12
φ75	78	約40	14
φ100	103	約45	14.5

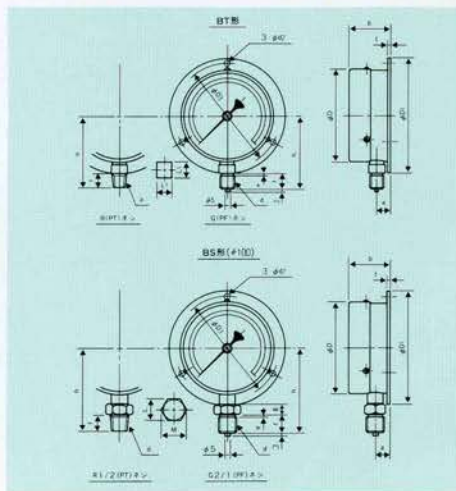
AS形指示計部寸法

ねじ部材質	φD	A	B
黄銅	103	約44	21
ステンレス		約45	27

ネジ部寸法

呼び d	AT形		AS形				h	f	
	□a	六角対辺寸法 b	c	φ50	φ60	φ75			φ100
G1/4(PF)	14			52	58			16	
R1/4(PT)				50	56			14	
G1/4(PF)	19					69	80	16	
R1/4(PT)						67	78	14	
G3/8(PF)	19					71	82	18	
R3/8(PT)						69	80	16	
G1/2(PF)		24	12					95	20
R1/2(PT)								93	18

丸縁形(B形)



外形部寸法 BT形

大きさ	a	b	t	D	D ₁	D ₃	d ₂
φ60	—	—	—	—	—	—	—
φ75	14	42	2.6	78	98	88	4.5
φ100	14.5	46	3	103	128	115	5.5

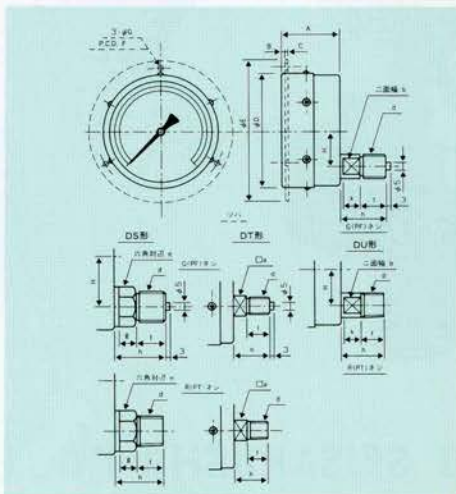
BS形(φ100)

ねじ部材質	a	b	t	D	D ₁	D ₃	d ₂	備考
黄銅	21	44	2.5	103	128	—	—	ケースカバー・材質はアルミ製で塗メッキ
ステンレス	17	46	3	103	128	115	5.5	

ネジ部寸法

ねじの呼び d	f	e	BT形		BS形		h		
			L ₁	L	M	g	φ60	φ75	φ100
G1/4(PF)	16	2	19	—	—	—	—	69	80
R1/4(PT)	14	—	19	—	—	—	—	67	78
G3/8(PF)	18	2	19	—	—	—	—	71	82
R3/8(PT)	16	—	19	—	—	—	—	69	80
G1/2(PF)	20	2	—	24	27.7	12	—	—	95
G1/2(PT)	18	—	—	24	27.7	12	—	—	93

埋め込み形(D形)



指示計部寸法

大きさ	A	B	C	φD	φE	P.C.D. F	φG	H
φ60	約30	1.5	2	64	80	72	4.5	20
φ75	約40	2.5	2	79	98	88	4.5	25
φ100	約41	4	2	105	128	115	5.5	35

ネジ部寸法

呼び d	DT形		DU形		DS形				h	f
	□a	二面幅 b	K	六角対辺寸法 e	g	φ50	φ60	φ75		
G1/4(PF)	14						25			16
R1/4(PT)										23
G1/4(PF)	12	10					29			16
R1/4(PT)										27
G1/4(PF)	14	12								16
R1/4(PT)										27
G3/8(PF)	14	12								18
R3/8(PT)										29
G1/2(PF)										20
R1/2(PT)										33

製作仕様

大きさ	60、75、100、150φ
ケース形状	A、B、D形
接続捻子	G・R1/4、3/8、1/2
圧力レンジ	真空0~0.1MPa 圧力0~100MPa 連成-0.1MPa~0~2MPa(各レンジ)

接液部材質	株	C3604BE、SUS316
ブルドン管		C2700T、C5191P、SUS316
ケース材質		SPCC、SUS304
精度		±1.6%F.S(標準)、他

御注文の際は、
形番-(オプション)-圧力レンジを御指定下さい。
例 AT331-NOVC-1MPa
普通形圧力計、ケースA形、大きさ75φ、接続部3/8、
ネジ形状PFでオプションが禁油処理、耐振形、ケース
SUS製圧力レンジ0~1MPaと成ります。

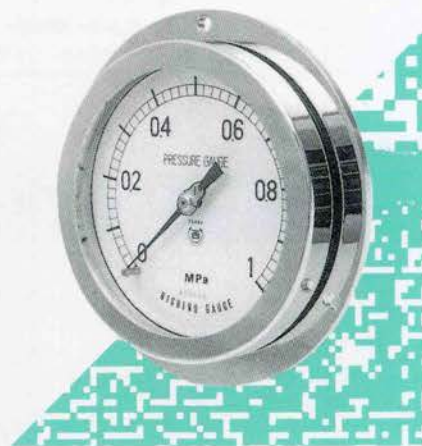
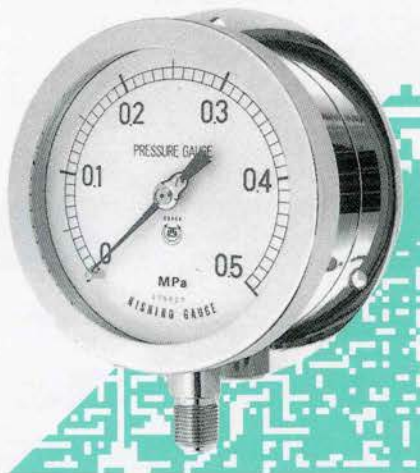
■普通形圧力計

ケース	大きさ	形状	接続部	形状	要部一般	要部 SUS316 (SUS304)	オプション					ケース SUS C	ALL SUS A		
							禁油 NO	禁水 NW	蒸気 M	耐熱 H	耐振 V				
A	60		1/4	PF(G)	AT 221	AT 221S									
				PT(R)	222	222S									
				B	PF(G)	BT 221	BT 221S								
					PT(R)	222	222S								
				D	取付金具	PF(G)	DUS 221	DUS 221S							
						PT(R)	222	222S							
D	取付穴	PF(G)	DUF 221	DUF 221S											
		PT(R)	222	222S											
A	75		1/4	PF(G)	AT 321	AT 321S									
				PT(R)	322	322S									
			3/8	PF(G)	331	331S									
				PT(R)	332	332S									
B	75		1/4	PF(G)	BT 321	BT 321S									
				PT(R)	322	322S									
			3/8	PF(G)	331	331S									
				PT(R)	332	332S									
D	75	取付金具	1/4	PF(G)	DUS 321	DUS 321S									
				PT(R)	322	322S									
		取付穴	1/4	PF(G)	DUF 321	DUF 321S									
				PT(R)	322	322S									
		取付金具	3/8	PF(G)	DUS 331	DUS 331S									
				PT(R)	332	332S									
取付穴	3/8	PF(G)	DUF 331	DUF 331S											
		PT(R)	332	332S											
A	100		3/8	PF(G)	AT 431	AT 431S									
				PT(R)	432	432S									
			1/2	PF(G)	441	441S									
				PT(R)	442	442S									
B	100		3/8	PF(G)	BT 431	BT 431S									
				PT(R)	432	432S									
			1/2	PF(G)	441	441S									
				PT(R)	442	442S									
D	100	取付穴	3/8	PF(G)	DU 431	DU 431S									
				PT(R)	432	432S									
		1/2	PF(G)	441	441S										
			PT(R)	442	442S										
A	150		3/8	PF(G)	AT 631	AT 631S									
				PT(R)	641	641S									
B	150		3/8	PF(G)	BT 631	BT 631S									
				PT(R)	641	641S									
D	150	取付穴	3/8	PF(G)	DU 631	DU 631S									
				PT(R)	641	641S									

※大きさ50φ、200φ又上記以外の仕様につきましては御問合せください。 は製作できません。

密閉型圧力計

A・B・D形



グリセリン入(油入)圧力計

概要

機械的な振動や圧力の脈動も非常に激しい場所に取付けられた圧力計は、指針の振れが激しく短期間に作動不良を起し普通の圧力計では対応できなくなっております。

グリセリン入圧力計は内部機構と指針を全て充填液で浸漬しておりますので液の粘性抵抗により振動を抑制することにより圧力計の寿命を大きくのばすことができ、メンテナンスを楽にする振動下専用の圧力計です。

特長

- ①ケース
完全密閉式です。
- ②グリセリン水溶液
無害で食品工業にでも使用できます。消防法第4類第3石油類ですので火災の危険性も少ないです。
- ③耐久力
一般の圧力計と比較して耐久性が抜群です。

製作仕様

大きさ	60, 75, 100φ
ケース形状	A, B, D形
接続捻子	G・R1/4, 3/8, 1/2
圧力レンジ	真空0~-0.1MPa、圧力0~100MPa 連成-0.1MPa~0~2MPa(各レンジ)
接液部材質	C3604BE, SUS304, 316
株	C2700T, C5191P, SUS316
ブルドン管	A2024P, YBSC3, SUS304
ケース材質	A2024P, YBSC3, SUS304
精度	±1.6%F.S



御注文の際は、形番-(オプション)-圧力レンジ

例 ABU432S-G-2MPa

密閉形圧力計、ケース材質アルミ、ケースB形、大きさ100φ、接続部3/8、ネジ形状PT
 要部SUS製でオプションが油入(グリセリン入)圧力レンジ0~2MPaと成ります。

■密閉、油入形圧力計

ケース 材 質	大きさ	ケース	接続部	形 状	要 部 一 般	要部 SUS316 (SUS304)	オプション							
							禁油 NO	禁水 NW	蒸気 M	耐熱 H	耐振 V	油入 G	ALL SUS A	
ALC	60	A	1/4	PF(G)	AAU 221	AAU 221S								
				PT(R)	222	222S								
		B		PF(G)	ABU 221	ABU 221S								
				PT(R)	222	222S								
		D		PF(G)	ADU 221									
				PT(R)	222									
	75	A	3/8	PF(G)	AAU 331	AAU 331S								
				PT(R)	332	332S								
		B		PF(G)	ABU 331	ABU 331S								
				PT(R)	332	332S								
		D		PF(G)	ADU 331									
				PT(R)	332									
100	A	3/8	PF(G)	AAU 431	AAU 431S									
			PT(R)	432	432S									
	B		PF(G)	ABU 431	ABU 431S									
			PT(R)	432	432S									
	D		PF(G)	ADU 431										
			PT(R)	432										
YBSc3	75	A	1/4	PF(G)	YAU 321	YAU 321S								
				PT(R)	322	322S								
		3/8		PF(G)	331	331S								
				PT(R)	332	332S								
		B		1/4	PF(G)	YBU 321	YBU 321S							
					PT(R)	322	322S							
	3/8	PF(G)	331	331S										
		PT(R)	332	332S										
	100	D	1/4	PF(G)	YDU 321	YDU 321S								
				PT(R)	322	322S								
		3/8		PF(G)	331	331S								
				PT(R)	332	332S								
		A		3/8	PF(G)	YAU 431	YAU 431S							
					PT(R)	432	432S							
	1/2	PF(G)	441	441S										
		PT(R)	442	442S										
	B	3/8	1/2	PF(G)	YBU 431	YBU 431S								
				PT(R)	432	432S								
1/2		PF(G)		441	441S									
		PT(R)		442	442S									
D		3/8		PF(G)	YDU 431	YDU 431S								
				PT(R)	432	432S								
1/2	PF(G)	441	441S											
	PT(R)	442	442S											
SUS	75	A	1/4	PF(G)	SAU 321	SAU 321S								
				PT(R)	322	322S								
		3/8		PF(G)	331	331S								
				PT(R)	332	332S								
		B		1/4	PF(G)	SBU 321	SBU 321S							
					PT(R)	322	322S							
	3/8	PF(G)	331	331S										
		PT(R)	332	332S										
	100	D	1/4	PF(G)	SDU 321	SDU 321S								
				PT(R)	322	322S								
		3/8		PF(G)	331	331S								
				PT(R)	332	332S								
		A		3/8	PF(G)	SAU 431	SAU 431S							
					PT(R)	432	432S							
	1/2	PF(G)	441	441S										
		PT(R)	442	442S										
	B	3/8	1/2	PF(G)	SBU 431	SBU 431S								
				PT(R)	432	432S								
1/2		PF(G)		441	441S									
		PT(R)		442	442S									
D		3/8		PF(G)	SDU 431	SDU 431S								
				PT(R)	432	432S								
1/2	PF(G)	441	441S											
	PT(R)	442	442S											

■は製作できません。

接点付圧力計 (コンタクト式)

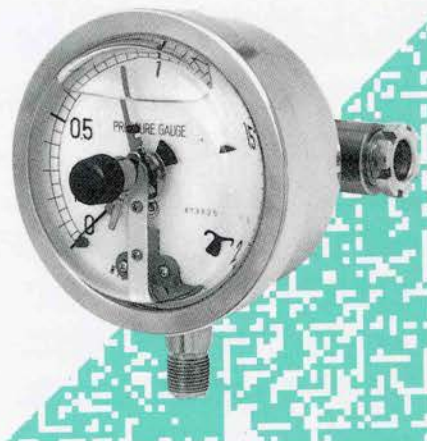
普通形



概要

本器は低接触圧スイッチで主として、ベル・ブザーの点滅等の警報用として使用されます。

密閉形、オイル封入形



特長

- ①小形で軽量です。
- ②指示、設定目盛が共に目盛板上に有り、設定が容易です。
- ③目盛角度が広く、切断差が小さいです。

●コンタクト式

大きさ	75、100、150φ
ケース形状	A、B、D形
接続捻子	G・R1/4、3/8、1/2
接液部材質	株 C3604BE、SUS304、316
ブルドン管	C2700T、C519P、SUS316
ケース材質	SPCC、YBSC ₃ 、SUS304
精度	指示±1.6%F.S 設定±2%F.S
電気接点	1接点 (上(H)または、下限(L)1接点) 2接点 (上(H)、下限(L)2接点) 3接点 (御仕様により製作可能)
接点容量	AC100V 0.4A、AC200V 0.2A (オイル封入形はACのみ)
(抵抗負荷)	DC100V 0.02A、DC200V 0.01A
接点調節方法	外部調節式 (標準装備) 但し、防水型 (指定装備)
電線取出方法	通信機用端子・コード結線 端子箱 (指定装備・密閉形標準)

注) コンタクト接点は、指示針と設定針との接触により導通する為、接触した後の指示針の指示が、本来の圧力を示さない事や設定点以上動かない事があります。(設定針のヒゲゼンマイの力に負けてしまう為)その点、御了承の上御利用下さい。

■コンタクト接点付圧力計

ケース	大きさ	接点数	接続部	形状	要部一般	要部 SUS316 (SUS304)	オプション					
							禁油 NO	禁水 NW	密閉型 W	油入 G	ケース SUS C	
A	75	1	1/4	PF(G)	CA 1321	CA 1321S						
				PT(R)	1322	1322S						
		2	1/4	PF(G)	2321	2321S						
				PT(R)	2322	2322S						
		1	3/8	PF(G)	1331	1331S						
				PT(R)	1332	1332S						
2	3/8	PF(G)	2331	2331S								
		PT(R)	2332	2332S								
B	75	1	1/4	PF(G)	CB 1321	CB 1321S						
				PT(R)	1322	1322S						
		2	1/4	PF(G)	2321	2321S						
				PT(R)	2322	2322S						
		1	3/8	PF(G)	1331	1331S						
				PT(R)	1332	1332S						
2	3/8	PF(G)	2331	2331S								
		PT(R)	2332	2332S								
D	75	1	1/4	PF(G)	CD 1321	CD 1321S						
				PT(R)	1322	1322S						
		2	1/4	PF(G)	2321	2321S						
				PT(R)	2322	2322S						
		1	3/8	PF(G)	1331	1331S						
				PT(R)	1332	1332S						
2	3/8	PF(G)	2331	2331S								
		PT(R)	2332	2332S								
A	100	1	3/8	PF(G)	CA 1431	CA 1431S						
				PT(R)	1432	1432S						
		2	3/8	PF(G)	2431	2431S						
				PT(R)	2432	2432S						
		1	1/2	PF(G)	1441	1441S						
				PT(R)	1442	1442S						
2	1/2	PF(G)	2441	2441S								
		PT(R)	2442	2442S								

■は製作できません。

ケース	大きさ	接点数	接続部	形状	要部一般	要部 SUS316 (SUS304)	オプション					
							禁油 NO	禁水 NW	密閉型 W	油入 G	ケース SUS C	
B	100	1	3/8	PF(G)	CB 1431	CB 1431S						
				PT(R)	1432	1432S						
		2	3/8	PF(G)	2431	2431S						
				PT(R)	2432	2432S						
		1	1/2	PF(G)	1441	1441S						
				PT(R)	1442	1442S						
2	1/2	PF(G)	2441	2441S								
		PT(R)	2442	2442S								
D	100	1	3/8	PF(G)	CD 1431	CD 1431S						
				PT(R)	1432	1432S						
		2	3/8	PF(G)	2431	2431S						
				PT(R)	2432	2432S						
		1	1/2	PF(G)	1441	1441S						
				PT(R)	1442	1442S						
2	1/2	PF(G)	2441	2441S								
		PT(R)	2442	2442S								
A	150	1	3/8	PF(G)	CA 1631	CA 1631S						
				PT(R)	1632	1632S						
		2	3/8	PF(G)	2631	2631S						
				PT(R)	2632	2632S						
		1	1/2	PF(G)	1641							
				PT(R)	1642							
2	1/2	PF(G)	2641									
		PT(R)	2642									
B	150	1	3/8	PF(G)	CB 1631	CB 1631S						
				PT(R)	1632	1632S						
		2	3/8	PF(G)	2631	2631S						
				PT(R)	2632	2632S						
		1	1/2	PF(G)	1641							
				PT(R)	1642							
2	1/2	PF(G)	2641									
		PT(R)	2642									
D	150	1	3/8	PF(G)	CD 1631							
				PT(R)	1632							

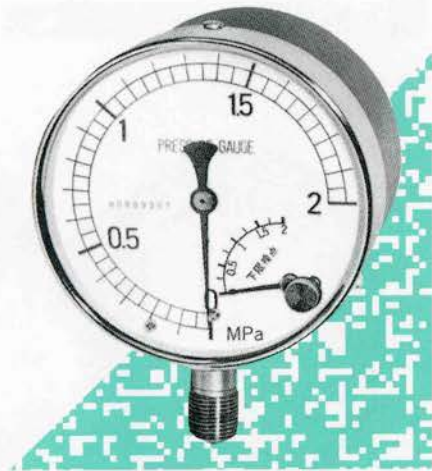
御注文の際は、形番-(オプション)-圧力レンジ-接点構成

例 CA2432-W-0.6MPa-H、L

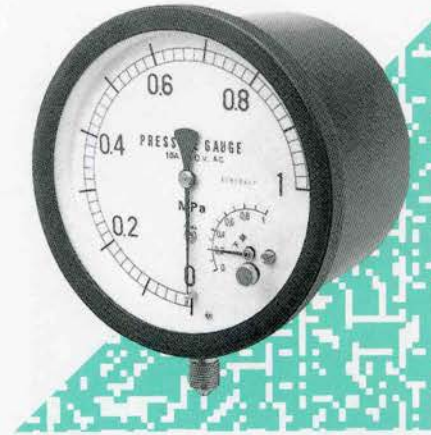
接点付圧力計 コンタクト式、ケースA形、接点数2、大きさ100φ、接続部3/8、ネジ形状PTでオプションが密閉型圧力レンジ0~0.6MPa、接点構成上下限と成ります。

接点付圧力計 (マイクロスイッチ式)

普通形



密閉形



●マイクロ式

大きさ	100, 150φ
ケース形状	A, B, D形
接続捻子	G・R3/8, 1/2
接液部材質	株 C3604BE, SUS304, 316
ブルドン管	C2700T, C5191P, SUS304, 316
ケース材質	AC-7A
精度	指示±1.6%F.S 設定±3%F.S
電気接点	1接点 (上限(H)または、下限(L)1接点) 2接点 (上限(H)または下限(L)2接点、上(H)、下限(L)2接点)
接点容量 (抵抗負荷)	AC125V, AC250V, 5A DC125V, 0.5A, DC30V, 2A
接点調節方法	外部調節式(標準装備)
電線取出方法	貫通金物(標準装備) 端子箱(指定装備・密閉形標準)

概要

本器は計器中にマイクロスイッチを組み込んだもので、プロセスの制御に使用できます。

特長

- ①開閉電流が大きい為、機器の直接制御に適しております。
- ②エレメントが指示用・接点用とに分かれておりますので、接点後の指示が正確です。
- ③指示目盛と設定目盛は別々に有り、任意に設定可能です。

■マイクロ接点付

ケース	大きさ	接点数	接続部	形状	要部一般	要部 SUS316	オプション			
							禁油 NO	禁水 NW		密閉 W
A	100φ	1	3/8	PF(G)	MA 1431	MA 1431S				
				PT(R)	1432	1432S				
		2	3/8	PF(G)	2431	2431S				
				PT(R)	2432	2432S				
		1	1/2	PF(G)	1441	1441S				
				PT(R)	1442	1442S				
2	1/2	PF(G)	2441	2441S						
		PT(R)	2442	2442S						
B	100φ	1	3/8	PF(G)	MB 1431	MB 1431S				
				PT(R)	1432	1432S				
		2	3/8	PF(G)	2431	2431S				
				PT(R)	2432	2432S				
		1	1/2	PF(G)	1441	1441S				
				PT(R)	1442	1442S				
2	1/2	PF(G)	2441	2441S						
		PT(R)	2442	2442S						
D	100φ	1	3/8	PF(G)	MD 1431	MD 1431S				
				PT(R)	1432	1432S				
		2	3/8	PF(G)	2431	2431S				
				PT(R)	2432	2432S				
		1	1/2	PF(G)	1441	1441S				
				PT(R)	1442	1442S				
2	1/2	PF(G)	2441	2441S						
		PT(R)	2442	2442S						

ケース	大きさ	接点数	接続部	形状	要部一般	要部 SUS316	オプション			
							禁油 NO	禁水 NW		密閉 W
A	150φ	1	3/8	PF(G)	MA 1631	MA 1631S				
				PT(R)	1632	1632S				
		2	3/8	PF(G)	2631	2631S				
				PT(R)	2632	2632S				
		1	1/2	PF(G)	1641	1641S				
				PT(R)	1642	1642S				
2	1/2	PF(G)	2641	2641S						
		PT(R)	2642	2642S						
B	150φ	1	3/8	PF(G)	MB 1631	MB 1631S				
				PT(R)	1632	1632S				
		2	3/8	PF(G)	2631	2631S				
				PT(R)	2632	2632S				
		1	1/2	PF(G)	1641	1641S				
				PT(R)	1642	1642S				
2	1/2	PF(G)	2641	2641S						
		PT(R)	2642	2642S						
D	150φ	1	3/8	PF(G)	MD 1631	MD 1631S				
				PT(R)	1632	1632S				
		2	3/8	PF(G)	2631	2631S				
				PT(R)	2632	2632S				
		1	1/2	PF(G)	1641	1641S				
				PT(R)	1642	1642S				
2	1/2	PF(G)	2641	2641S						
		PT(R)	2642	2642S						

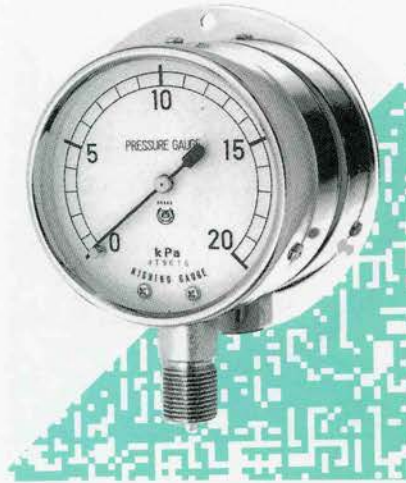
■は製作できません。

微圧計

A形



B形



D形



概要

本圧力計はブルドン管式圧力計では測定できない低い圧力を測定するもので特にタンクの容量、深さ等の測定用に使われています。構造はチャンバー式でチャンバーの圧力による変位を精密内機を用いた拡大機構により拡大され指針に伝えられます。過圧防止装置付となっております。

チャンバー式

波形の円形金属板を2枚合わせたもので、その内部に圧力を加えて、その変位を利用する方法です。

製作仕様

大きさ	75、100、150φ
ケース形状	A、B、D形
接続捻子	G・R1/4、3/8、1/2
圧力レンジ	真空0～-5KPa～-50KPa各種 圧力0～50KPa各種、連成各種
接液部材質	
株	C3604BE (快削黄銅)
チャンバー	C2680P (黄銅板)
ケース材質	SPCC
精度	±1.6%FS

注：上記の接液部材質の他にSUSも取揃えておりますのでご相談下さい。

微圧計のご注文に際して、下記の要領にてご指示下さい。

〈例〉 **A** **G³/₈** × **75** × **10KPa**

形状 接続部のネジ 大きさ 圧力レンジ

隔膜式圧力計

取付形式 — フランジネジ サイズ — 接液材質 — 指示部大きさ — 圧力レンジ

〈例〉 **D-74** — **R1/2** — **SUS304** — **100** — **1MPa**
を御指定下さい

※特殊仕様は上記以外に注記願います。

普通隔膜式圧力計

ネジ式 D-74



フランジ式 D-100



フランジ式 FW



隔測式タンク用 D-130
(液面計)



ネジ式 MINI



PT(R)3/4, 1" B

概要

合成化学、食品、製紙、プラスチック工業等で測定流体が酸又はアルカリ等の腐食性流体、高粘度、高温の要求が多くなり、これらの条件を満足できる様ダイヤフラムを介して間接的に測定するよう設計、生産された圧力計であります。

特長

- ①腐食性、高粘度流体の測定
測定流体が直接エレメントに導入せず高耐食性ダイヤフラムを受圧部として仕切っておりますのでブルドン管の腐食の心配がありません。
- ②封入液の洩れがない。
ダイヤフラム溶接式タイプのため洩れの心配がありません。
- ③ダイヤフラム面の洗浄が容易
ダイヤフラムは溶接式ですので締付ボルトをゆるめてダイヤフラム面の洗浄が容易です。
- ④補正が容易
零調指針のため温度誤差の補正が容易です。

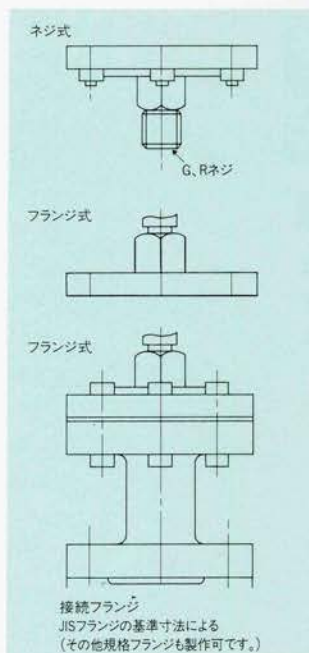
御注意下さい

ダイヤフラム式の圧力計は薄い金属膜である為に、使用状況取り扱い等によっては破れる事も有りますので、取付場所(特に充填直前等)使用状況等を充分御理解下さいませお願い致します。
D-100型、D-74型の低圧カレンジ及びテフロン等の材質は、ダイヤフラムが溶接式ではございませんので御注意願います。

製作仕様

大きさ・形状	60、75、100、150φ、普通・密閉形
ケース材質	SPCC、YBSC3、SUS304
接続	ネジ式 G・R3/8、1/2、3/4、1 フランジ式 JIS規格フランジ、その他規格
圧カレンジ	真空0~-0.1MPa 圧力0~10MPa 連成-0.1~0~2MPa
精度	±1.6%F.S
接液部材質	SUS304、316、316L、タンタル、チタン、テフロン
ダイヤフラム	SUS304、316、316L、チタン、 プラスチック(ISO)(PVC、PP、PE、ABS、FRP、PTFE)
下フランジ	ガラス、ネオプレン、ブチルゴム、天然ゴム
ライニング	テフロン(4ふっ化)
コーティング	テフロン
ガスケット	ダイヤフラム
封入液	シリコンオイル、蒸溜水 プロピレングリコール ダイフロイル
接点形式	コンタクトスイッチ、マイクロスイッチ 1接点式、2接点式
接点調節方法	外部調節式(標準装備)但し防水形(指定装備)
電線取出方法	通信用端子・貫通金物(標準装備) (コンタクト式) (マイクロ式) 端子箱(指定装備・防水形標準)

*D-130タイプは別途仕様指示願います。



樹脂密閉形圧力計



製作仕様

大きさ	100φ
ケース形状	A、B形
接続捻子	G3/8、1/2
接液部材質	株
ブルドン管	C3604BE、SUS316
ケース材質	C2700T、C5191、SUS316
	フェノール樹脂

冷凍機用圧力計 (mmφ60、75、100)



概要

冷凍機用として使用されるもので冷媒の飽和温度目盛も併記することができますので圧力と温度の関係を読みとるのに便利です。

接続部ネジ

ユニファイ細目ネジ7/16フレア

冷凍機用二針式圧力計 (mmφ75)



概要

2ヶ所の圧力を各々独立した構造により同一目盛板上に指示するもので、それぞれの圧力の比較に便利です。

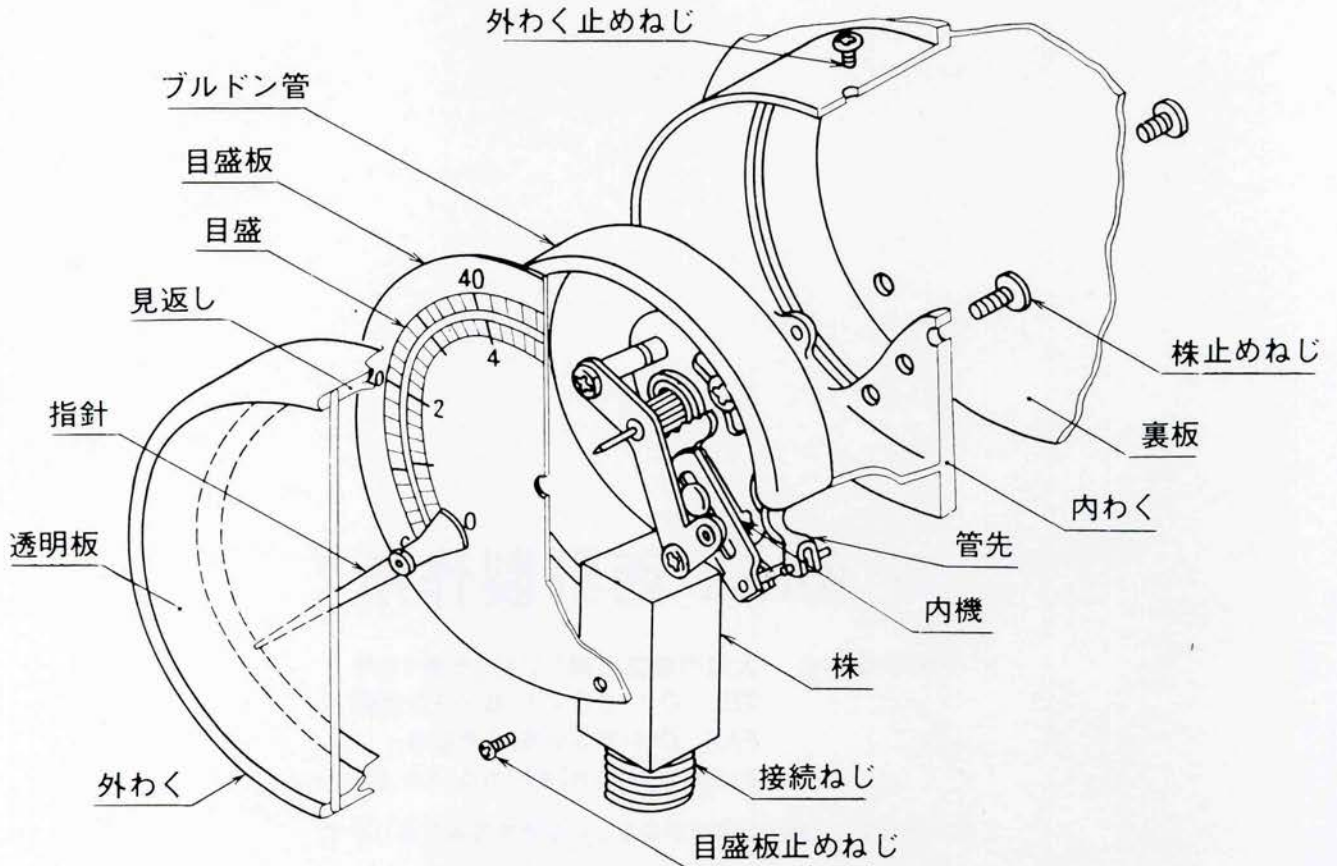
接続部ネジ

ユニファイ細目ネジ7/16フレア

圧力範囲(MPa)

高圧側	3.5	2	0.5×-0.1
低圧側	0.2×-0.1	1×-0.1	2×-0.1

主要部の名称



JIS B7505圧力計の規定

圧力の単位

圧力の単位	記号	備考
メガパスカル	MPa	とくに指定のない場合
バール	bar	

注 (1) 注文書と製造業者との協定によりキロパスカル (記号k Pa) を用いても差し支えない。

普通形以外のもの

項目	区分	記号
精度等級	1.6級	①.6又はCL1.6
用途	蒸気用普通形	M
	耐熱形	H
	耐振形	V
	蒸気用耐振形	MV
	耐熱耐振形	HV

種類 (普通形) 区分及び記号

項目	区分	区分
精度等級	0.6級	①.6又はCL0.6
	1.0級	①.0又はCL1.0
	1.6級	①.6又はCL1.6
	2.5級	②.5又はCL2.5
	4.0級	④.0又はCL4.0
用途	普通形	-

形状

項目	一般形		特殊形	
	区分	記号	区分	記号
外部の形状	縁なし形	A	切り縁形	C
	丸縁形	B		
	埋込み形	D		
接続部の形状	四角	T	六角	S
	二面取り	U		



株式会社 **西野製作所**

〒552-0012 大阪市港区市岡1丁目15番10号
TEL 06-6571-5735 代表
FAX 06-6576-1608
n-info@k-nishino.co.jp

このカタログに記載の仕様は予告なしに変更する事があります。