

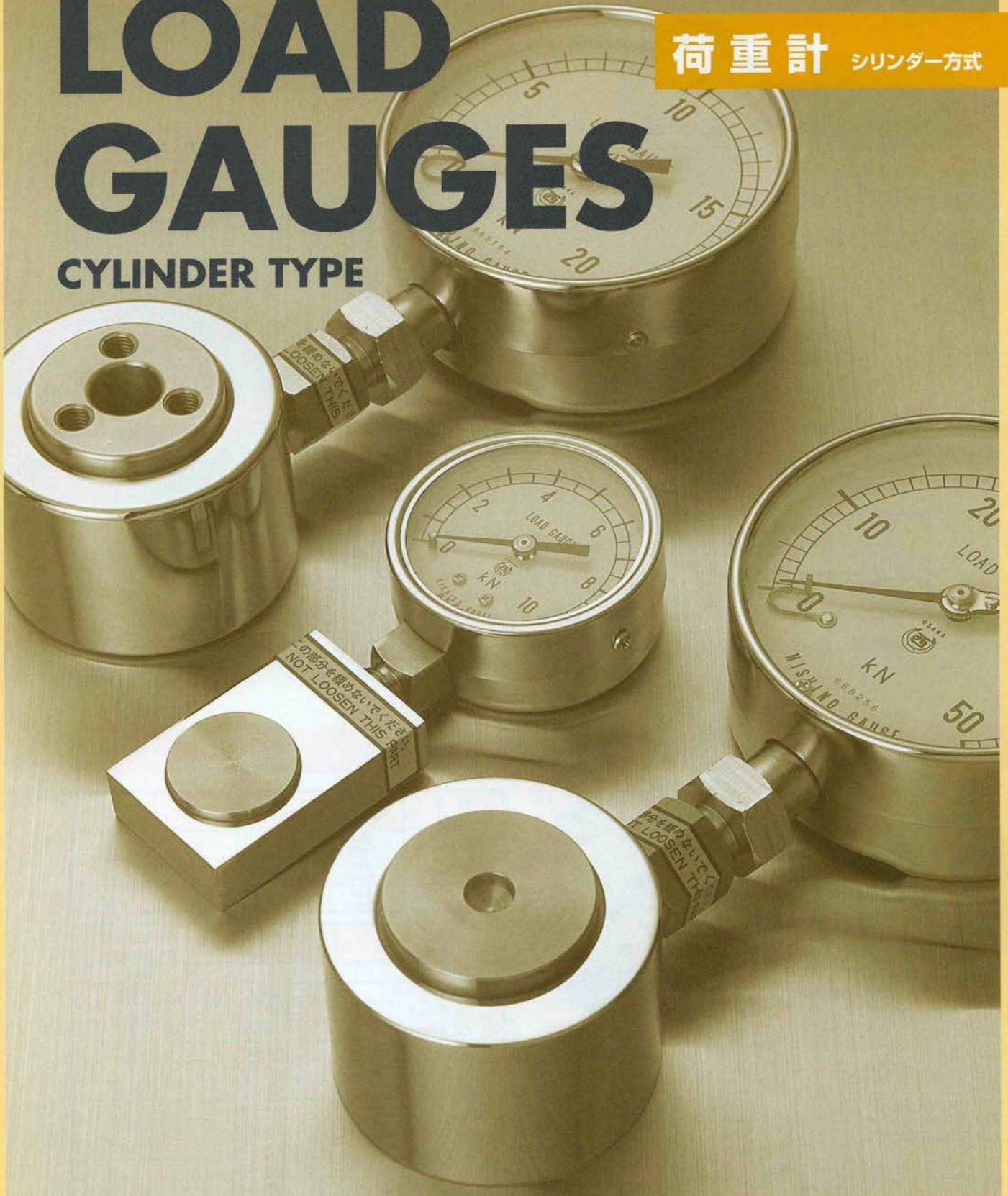
計測の高精度 省力化に  
HIGH PRECISION MEASUREMENT, LABOR-SAVING

**NISHINO**

# LOAD GAUGES

CYLINDER TYPE

荷重計 シリンダー方式



**NISHINO SEISAKUSHO CO.,LTD.**

OSAKA JAPAN

# 荷重計 シリンダー方式

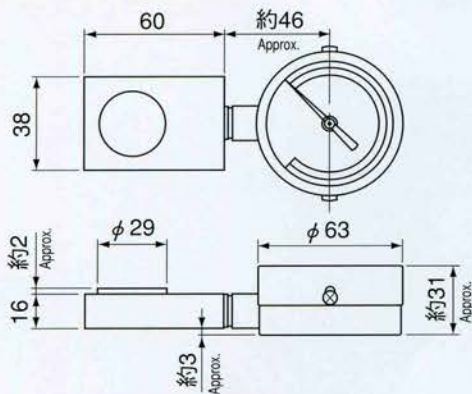
# LOAD GAUGES

## 小型携帯型 (ケース付)

Small portable type (with carrying case)



質量： 約0.5kg  
Net weight : Approx.



型番 Model	測定範囲 (kN) Measuring range	最小目盛 (kN) Min. graduation
CZ29-1	0.1~1	0.05
CZ29-2	0.2~2	0.1
CZ29-5	0.5~5	0.2
CZ29-10	1 ~10	0.5
CZ29-20	2 ~20	1

## 概要 Outlines

本製品は、指示計と荷重を受ける荷重部とからなり、荷重部がピストンとシリンダーで構成されるシリンダー方式の荷重計です。ピストンに荷重を受けるとピストンとシリンダーの間に充填された封入液が圧縮され、それによって生じた内圧が指示計に伝達されて荷重を指示します。

Cylinder type load gauges are constructed from an indicator and a load receiving section.

Load receiving section is in the form of a piston and a cylinder. When a load is applied to the piston, the enclosed liquid between cylinder and piston is compressed and the internal pressure is transmitted to the indicator and then the load is indicated accordingly.

## 特長 Features

- ※アナログ表示ですので、現場で読みとりができます。
- ※小型、軽量、取り付け・取り外しが簡単です。
- ※電源が不要です。

※Indicator is an analog indicator so data can be read on the spot.

※These are small in size, light in weight, and very easy to handle.

※There is no need for electricity.

## 標準型

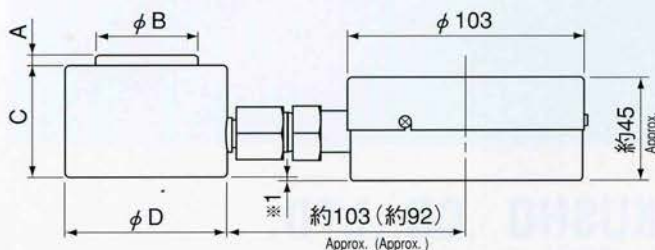
Standard type



質量： CZ70-44 約2.5kg  
Net weight : Approx.

質量： CZ120-85 約7.5kg  
Net weight : Approx.

質量： CZ170-135 約15.5kg  
Net weight : Approx.



型番 Model	A	φ B	C	φ D
CZ70-44	約4 Approx.	44	50	70
CZ120-85	約4 Approx.	85	75	120
CZ170-135	約4 Approx.	135	85	170

型番 Model	測定範囲 (kN) Measuring range	最小目盛 (kN) Min. graduation
CZ70-44-1	0.1~1	0.02
CZ70-44-2	0.2~2	0.05
CZ70-44-5	0.5~5	0.1
CZ70-44-10	1~10	0.2
CZ70-44-20	2~20	0.5
CZ70-44-50	5~50	1
CZ70-44-100	10~100	2
CZ120-85-100	10~100	2
CZ120-85-200	20~200	5
CZ120-85-400	40~400	10
CZ170-135-500	50~500	10
CZ170-135-800	80~800	20
CZ170-135-1000	100~1000	20

- ※ ( ) 内寸法は、最大目盛10kN以下の荷重計の場合。
- ※ CZ70タイプのみ、ピストン表面中央にφ10深4のキリ穴があいています (標準)。
- ※1 製品によっては、指示計背面がシリンダー底面より下になる場合もあります。
- ※ Dimension in ( ) is load gauge with a max. span of under 10kN.
- ※ In case of CZ70 type, there is a hole of φ10 depth of 4 on the center of piston.
- ※1 Depending on products, rear of indicator may not be at the same level with lower part of cylinder.

# (CYLINDER TYPE)

## 標準仕様 Standard specifications

非直線性 Non-Linearity	±2%F.S. (±3%F.S.) (フルスケールの10%~80%の範囲において) (In the range of 10% to 80% of Full Scale)	
常用範囲の上限 Upper Limit of Range of Regular Use	最大荷重目盛の3/4以下 Under 3/4 of span of maximum load graduation	
材質 Materials	指示計 Indicator	クロームメッキスチール Chrome plated steel
	ピストン Piston	ステンレス鋼 Stainless steel
	シリンダー Cylinder	クロームメッキスチール Chrome plated steel
指示計 Indicator	ブルドン管圧力計 Bourdon tube pressure gauge	
充填液密封方法 Leak Prevention	Oリング O-ring	

## 用途 Applications

一般の荷重測定、工作機械等の押付力測定、油圧プレス等の荷重測定、クレーン・ワイヤーロープ等の引張荷重測定、バイス・チャック等の締付荷重判定。

General load measuring, Measuring the compression force of machine tools, Measuring the load of hydraulic press, Measuring the tension load of crane and wire rope, Measuring the force between the jaws of a vise or a chuck.

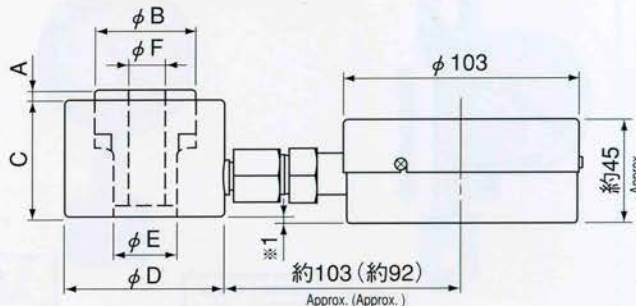
## ドーナツ型

Doughnut type



質量：DTZ4429 約2.5kg  
Net weight: Approx.

質量：DTZ7044 約3.5kg  
Net weight: Approx.



型番 Model	A	φB	C	φD	φE	φF
DTZ4429	約4 Approx.	44	50	70	29	16
DTZ7044	約4 Approx.	70	55	90	44	27

型番 Model	測定範囲 (kN) Measuring range	最小目盛 (kN) Min. graduation
DTZ4429-5	0.5~5	0.1
DTZ4429-10	1~10	0.2
DTZ4429-20	2~20	0.5
DTZ4429-40	4~40	1
DTZ7044-50	5~50	1
DTZ7044-100	10~100	2

- ※ ( ) 内寸法は、最大目盛5kN以下の荷重計の場合。
- ※ 標準品はシリンダー底面とピストン上面にネジ穴があいています。
- ※1 製品によっては、指示計背面がシリンダー底面より下になる場合もあります。
- ※ Dimension in ( ) is load gauge with a max. span of under 5kN.
- ※ In case of Standard products, there are tapped holes on the lower part of cylinder and upper part of piston.
- ※1 Depending on products, rear of indicator may not be at the same level with lower part of cylinder.

## ■荷重計選択表 Types of load gauges

種類 Types	型番 Model	最大荷重目盛 (kN) Maximum load graduation												荷重 Load	非直線性 Non-linearity (F.S.)			
		1	2	5	10	20	40	50	80	100	200	400	500			800	1000	
携帯型 Portable	CZ29	○	○	○	○	○											圧縮 Compression	±2%
標準型 Standard	CZ70-44	○	○	○	○	○			○								圧縮 Compression	±2%
	CZ120-85								○	○	○							
	CZ170-135											○	○	○				
ドーナツ型 Doughnut	DTZ4429			○	○	○	○										圧縮(引張) Compression (Tension)	±3%
	DTZ7044							○	○									

- ① 目盛単位は、原則としてkN。但し、質量表示のkg、t単位が必要な場合はその旨御指定下さい。
- ② 表に記載されていない荷重についても対応可能な場合がありますので、お問い合わせ下さい。
- ③ 非直線性は荷重増加時の場合です。  
(非直線性：無負荷時の値と最大荷重時の値を結ぶ直線と校正曲線との最大偏差で、最大荷重目盛 (F.S.) に対する百分率で表されます。また、非直線性は負荷増加時にのみ計測されます。)
- ① The load unit on graduation is (kN), but if (kg) or (t) is necessary, please indicate when ordering.
- ② Please make an inquiry about those ranges which are not shown on the table.
- ③ Non-linearity as load increases.  
(Non-linearity is a maximum gap between a straight line from zero to full scale and the curve produced by actual load applied to the load gauge. It is measured when the load is increasing and indicated as % of graduation's full scale.)

## オプション Options

● 隔測キャピラリー式 Capillary type



● 緩衝継手付 Shock absorbent buffer



Shock absorbent buffer (damper)

● オイル封入式 Oil filled type



Oil filled type

## 特別仕様 Special products

● 引張型 Tension type



● チャック把握力テスター Chuck clamp force tester



● センサー付荷重計 Load gauge with sensor



● デジタル指示計 Digital indicator



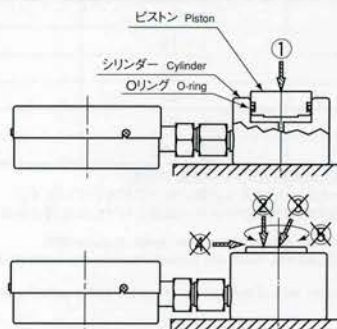
● デジタル指示計付荷重計 Load gauge with digital indicator



型番 Model	測定範囲 (kN) Measuring range	最小目盛 (kN) Min. graduation
TCZ2920-2	0.2~2	0.05
TCZ2920-5	0.5~5	0.1
TCZ2920-10	1~10	0.2
TCZ4429-20	2~20	0.5
TCZ4429-40	4~40	1

型番 Model	測定範囲 (kN) Measuring range	最小目盛 (kN) Min. graduation
CZ193-2	0.2~2	0.05
CZ193-5	0.5~5	0.1
CZ193-10	1~10	0.2
CZ193-20	2~20	0.5
CZ293-40	4~40	1
CZ293-50	5~50	1

### ■ ご使用上の注意 Cautions



1. 本カタログ記載の荷重計は荷重点(ピストン面の中心)に加わる垂直力①(圧縮、引張)の測定に使用します。
2. 偏荷重(偏芯②、傾斜③)、横荷重④やピストンを回転させるような荷重⑤等が加わる場合には、お問い合わせ下さい。
3. 衝撃荷重や急激な荷重変化(荷重を急に除去する等)が加わる場合には、お問い合わせ下さい。


1. In all load gauges mentioned in this catalog, the load (compression, tension) must be applied in vertical direction to the center of surface of piston ①.
2. In case of applying load differently such as out of center of piston ②, inclined ③, to the side of the piston ④ or in such ways that cause the piston rotates ⑤, please consult manufacturer in advance.
3. In case of applying load or taking the load off the load gauge with sudden impact, it is advised to consult manufacturer in advance.

### ■ その他 Other cautions



1. 荷重負荷の状態によっては、荷重受け板の御使用をお勧めします(左図斜線)。
2. 本カタログ記載以外の寸法、形状及び荷重範囲の荷重計も製造可能ですのでお問い合わせ下さい。
3. SI単位から従来単位への換算値：1kN≒102kgf, 10kN≒1.02tf

1. Depending on the load applied, it is advisable to use an upper board (left fig. shaded area).
2. It is possible to make load gauges in different size, type, and range. Please make an inquiry with your dealer.
3. The conversion of old units to SI (standard) : 1kN≒102kgf, 10kN≒1.02tf

 株式会社 西野製作所

NISHINO MFG. CO., LTD.

〒552-0012 大阪市港区市岡1丁目15番10号  
TEL 06-6571-5735代表  
FAX 06-6576-1608

1-15-10, Ichioka, Minato-ku, Osaka, 552-0012, Japan.  
Tel 06-6571-5735, Fax 06-6576-1608